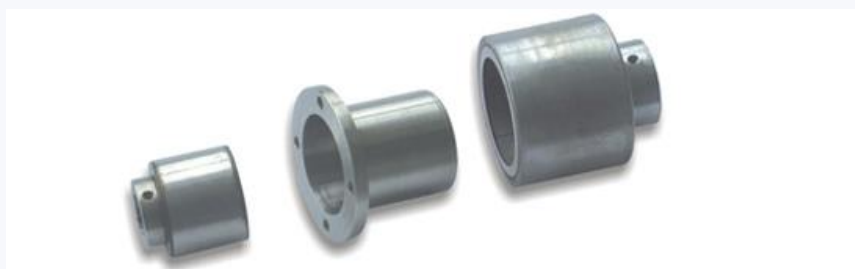
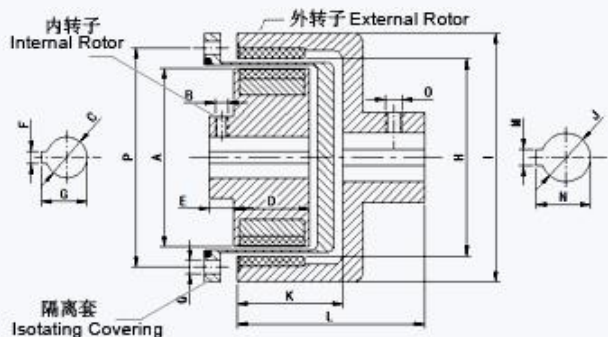
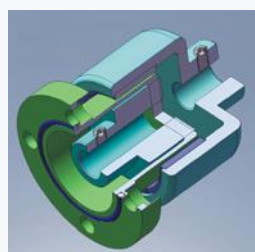
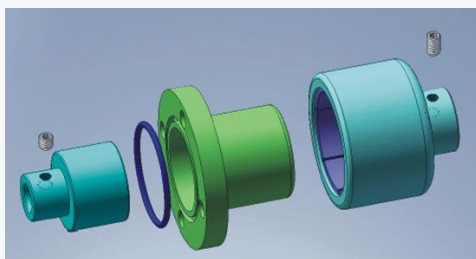




Chengdu Amoeba Magnetic Co.,Ltd

Add: No.15 Shuanglin Rd.,Chenghua District,Chengdu
 TEL:0086-28-84351281 FAX:0086-28-84351283 Web:http://www.sellmagnet.com

01 Series Unthreaded Hole Type



TYPE	Internal Rotor(mm)							External Rotor(mm)							Isolating Covering(mm)						
	A	B	C	D	E	F	G	H	I	J	K	L	M	N	O	P	Q	R	S	T	U
AMOEBA01-0.1LM00	Φ13	—	Φ4	15	7	—	—	Φ17.6	Φ26	Φ6	19	27	—	—	M3	Φ22	4-Φ3.2	Φ15	Φ29	5	5
AMOEBA01-0.1HL00	Φ14	—	—	17.8	—	—	—	Φ20	Φ28	—	25	27	—	—	—	Φ24	6-Φ3.2	Φ15	Φ30	4	4
AMOEBA01-0.1LL00	Φ13	M3	Φ4	15	7	—	—	Φ17.6	Φ26	Φ6	19	27	—	—	M3	Φ22	4-Φ3.2	Φ15	Φ29	5	5
AMOEBA01-0.3LL00	Φ22	M4	Φ8	16.3	8	—	—	Φ28	Φ44	Φ8	22	36	—	—	M4	Φ35	4-Φ4.2	Φ24	Φ44	5	4.4
AMOEBA01-0.3LL01	Φ13	M4	Φ4	22	7	—	—	Φ17.6	Φ26	Φ6	19	27	—	—	M3	Φ22	4-Φ3.2	Φ15	Φ29	5	5
AMOEBA01-0.3LL02	Φ22	M4	Φ8	24	7	—	—	Φ28	Φ44	Φ8	23	37	—	—	M4	Φ35	4-Φ4.2	Φ24	Φ44	5	4.4
AMOEBA01-1LM00	Φ28	M5	Φ10	20	10	—	—	Φ35	Φ48	Φ10	28	44	—	—	M5	Φ42	4-Φ4.2	Φ30	Φ52	6	6
AMOEBA01-3LM00	Φ35	M5	Φ10	26	16	—	—	Φ42	Φ60	Φ12	35	55	4	13.8	M4	Φ50	4-Φ5.4	Φ38	Φ60	6	6
AMOEBA01-5LM00	Φ42	M5	Φ12	27	12	4	13.8	Φ49	Φ72	Φ16	33	63	5	18.3	M5	Φ60	4-Φ6.7	Φ44	Φ74	8	8
AMOEBA01-10LM00	Φ56	M6	Φ12	30	12	4	13.8	Φ63	Φ89	Φ18	44	74	6	20.8	M6	Φ75	4-Φ6.7	Φ58	Φ89	8	8
AMOEBA01-16LM00	Φ56	M6	Φ20	45	12	6	22.8	Φ63	Φ89	Φ28	59	89	8	31.3	M6	Φ75	4-Φ6.7	Φ58	Φ89	8	8
AMOEBA01-16LL00	Φ101	M6	Φ20	24	11	6	22.8	Φ108	Φ138	Φ28	43	103	8	31.3	M8	Φ126	6-Φ6.7	Φ103	Φ140	11	4
AMOEBA01-16LH00	Φ101	M6	Φ25	24	12	8	28.3	Φ108	Φ138	Φ25	43	72	8	28.3	M8	Φ126	8-Φ6.5	Φ103	Φ140	12	5
AMOEBA01-20LM00	Φ88	M5	Φ20	24	13	6	22.8	Φ97	Φ122	Φ24	40	80	8	27.3	M8	Φ108	6-Φ6.7	Φ91	Φ122	8	8
AMOEBA01-22LM00	Φ88	M5	Φ20	27	13	6	22.8	Φ97	Φ122	Φ24	43	83	8	27.3	M8	Φ108	6-Φ6.7	Φ91	Φ122	8	8
AMOEBA01-30LL00	Φ56	—	Φ16	66	—	16	18.3	Φ66	Φ110	Φ20	85	120	6	22.8	M6	Φ80	8-Φ9	Φ60	Φ110	10	8
AMOEBA01-30LM00	Φ88	M5	Φ20	34	13	6	22.8	Φ97	Φ122	Φ24	50	90	8	27.3	M8	Φ108	6-Φ6.7	Φ91	Φ122	8	8
AMOEBA01-40LM00	Φ101	M6	Φ25	49	8	8	28.3	Φ109	Φ140	Φ38	70.2	141	10	41.3	M10	Φ126	8-Φ6.5	Φ103	Φ140	14	15.8
AMOEBA01-50LM00	Φ101	M6	Φ25	60	12	8	28.3	Φ109	Φ140	Φ38	75	125	10	41.3	M10	Φ126	8-Φ6.7	Φ103	Φ140	14	15.8

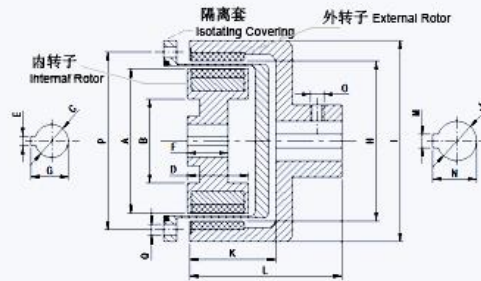
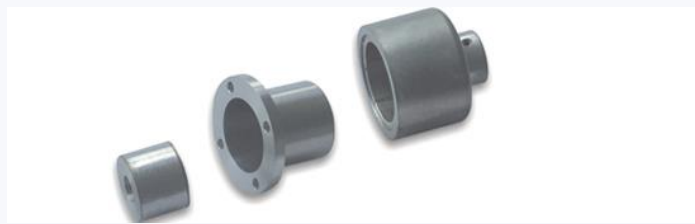
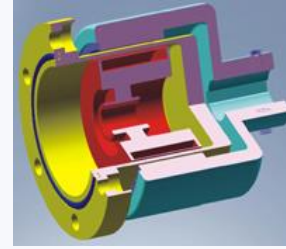
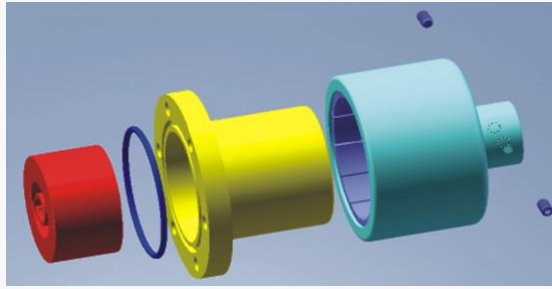
—	外径	定位销	轴径	长度	台阶长	键宽	键高	内径	外径	轴径	内部深度	总长	键宽	键高	定位销	分度圆	孔径	内径	外径	法兰厚度	外磁路与隔离套距离
---	----	-----	----	----	-----	----	----	----	----	----	------	----	----	----	-----	-----	----	----	----	------	-----------



Chengdu Amoeba Magnetic Co.,Ltd

Add: No.15 Shuanglin Rd.,Chenghua District,Chengdu
 TEL:0086-28-84351281 FAX:0086-28-84351283 Web:http://www.sellmagnet.com

O2Series Axel Hole Type



TYPE	Internal Rotor(mm)								External Rotor(mm)								Isotating Covering(mm)							
	A	B	C	D	E	F	G	轴销	H	I	J	K	L	M	N	O	P	Q	R	S	T	U		
AMOEBAC02-3LM00	Φ35	-	Φ10	26	3	18	11.4	M6X12	Φ42	Φ60	Φ14	35	55	5	16.3	M4	Φ50	4-Φ5.4	Φ38	Φ60	6	6		
AMOEBAC02-5LM00	Φ42	-	Φ12	27	4	18	13.8	M6X16	Φ49	Φ72	Φ16	33	63	5	18.3	M5	Φ60	4-Φ6.7	Φ44	Φ74	8	8		
AMOEBAC02-10LM00	Φ56	-	Φ12	30	4	20	13.8	M6X16	Φ63	Φ89	Φ18	44	74	6	20.8	M6	Φ75	4-Φ6.7	Φ58	Φ89	8	8		
AMOEBAC02-16LM00	Φ58	-	Φ20	62	8	35	22.8	M6X16	Φ68	Φ90	Φ24	88.5	120	-	-	M8	Φ87	6-Φ6.7	Φ60	Φ100	10	8		
AMOEBAC02-16LM01	Φ56	-	Φ20	45	6	25	22.8	M6X20	Φ63	Φ89	Φ28	59	89	8	31.3	M6	Φ75	4-Φ6.7	Φ58	Φ89	8	8		
AMOEBAC02-16LM02	Φ56	M6	Φ25	45	8	25	28.3	-	Φ63	Φ89	Φ25	59	89	8	28.3	M6	Φ75	4-Φ6.7	Φ58	Φ89	8	8		
AMOEBAC02-16LM03	Φ56	-	Φ12	45	4	25	13.8	-	Φ63	Φ89	Φ24	59	89	8	27.3	M6	Φ75	4-Φ6.7	Φ58	Φ89	8	8		
AMOEBAC02-16LH00	Φ56	-	Φ14	45	5	25	16.3	M6X16	Φ63	Φ89	Φ12.7	59	89	-	-	M6	Φ75	4-Φ6.7	Φ58	Φ89	8	8		
AMOEBAC02-20LH00	Φ71	-	Φ16	48	5	16	18.3	M6X16	Φ78	Φ109	Φ24	63	108	8	27.3	M5	Φ100	4-Φ8.7	Φ73	Φ118	14	7.5		
	Φ88	-	Φ20	29	6	25	22.8	M8X20	Φ97	Φ122	Φ24	44	84	8	27.3	M8	Φ108	6-Φ6.7	Φ91	Φ122	8	8		
AMOEBAC02-22LM00	Φ88	-	Φ20	37	6	25	22.8	M8X20	Φ97	Φ122	Φ24	52	92	8	27.3	M8	Φ108	6-Φ6.7	Φ91	Φ122	8	8		
AMOEBAC02-30LL00	Φ56	-	Φ16	66	-	16	18.3	-	Φ66	Φ110	Φ20	85	120	6	22.8	M6	Φ80	8-Φ9	Φ60	Φ110	10	8		
AMOEBAC02-30LM00	Φ88	M5	Φ20	34	6	17	22.8	-	Φ97	Φ122	Φ24	50	90	8	27.3	M8	Φ108	6-Φ6.7	Φ91	Φ122	8	8		
AMOEBAC02-40LM00	Φ101	-	Φ25	50	8	35	28.3	M10X20	Φ109	Φ140	Φ38	70.2	141	10	41.3	M10	Φ126	8-Φ6.5	Φ103	Φ140	12	6		
AMOEBAC02-50LM00	Φ101	-	Φ25	60	8	36	28.3	M10X20	Φ109	Φ140	Φ38	75	125	10	41.3	M10	Φ126	8-Φ6.7	Φ103	Φ140	12	6		
AMOEBAC02-65LM00	Φ101	-	Φ25	75	8	45	28.3	M10X20	Φ109	Φ140	Φ38	96	166	10	41.3	M10	Φ126	8-Φ6.7	Φ103	Φ140	12	6		
AMOEBAC02-80LM00	Φ141	-	Φ35	65	10	45	38.3	M12X25	Φ152	Φ180	Φ42	83.5	143	12	45.3	M10	Φ165	12-Φ6.7	Φ145	Φ180	14	4		
AMOEBAC02-120LL00	Φ141	-	-	60	10	47	38.3	M12X25	Φ152	Φ180	Φ48	80	130	14	51.8	M10	Φ165	8-Φ6.7	Φ145	Φ180	14	4		

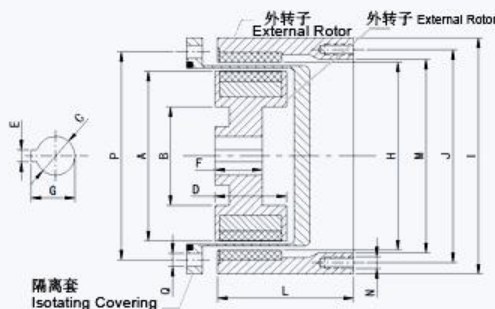
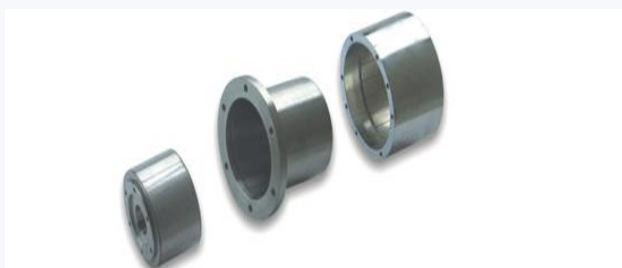
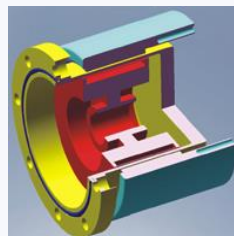
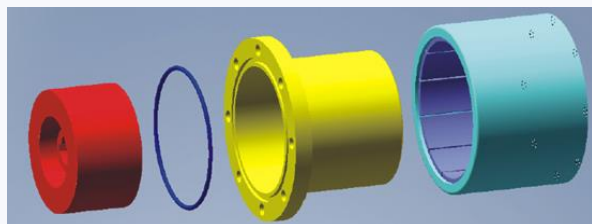
二	外径	台阶孔径	轴径	长度	键宽	轴孔长	键高	轴销	内径	外径	轴径	内部深度	总长	键宽	键高	定位销	分度圆	孔径	内径	外径	法兰厚度	外磁路与隔离套距离
---	----	------	----	----	----	-----	----	----	----	----	----	------	----	----	----	-----	-----	----	----	----	------	-----------



Chengdu Amoeba Magnetic Co.,Ltd

Add: No.15 Shuanglin Rd.,Chenghua District,Chengdu
 TEL:0086-28-84351281 FAX:0086-28-84351283 Web:http://www.sellmagnet.com

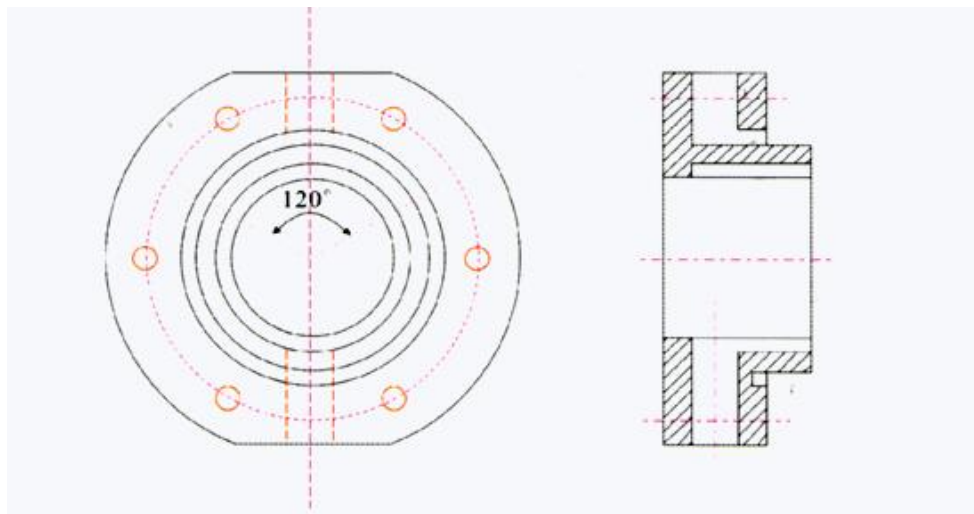
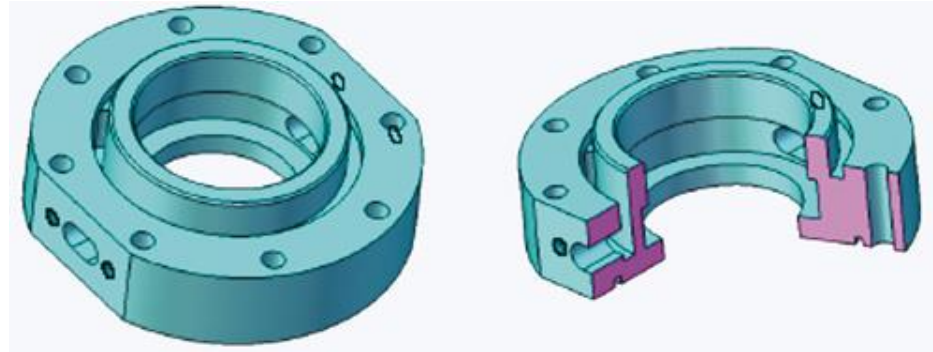
03Series Flange type



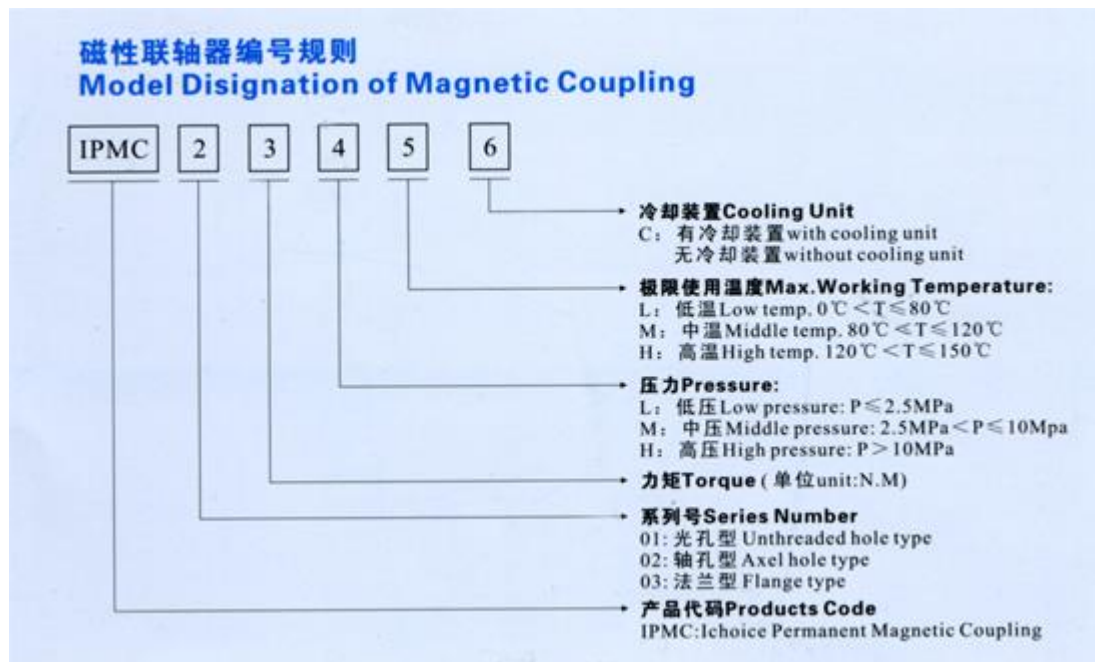
TYPE	Internal Rotor(mm)							External Rotor(mm)							Isotating Covering(mm)						
	A	B	C	D	E	F	G	轴销	H	I	J	L	N	M	P	Q	R	S	T	U	
AMOEBAC03-3LM00	Φ35	-	Φ10	26	-	18	-	M6X12	Φ42	Φ60	Φ50	46	6-M4	Φ40	Φ50	4-Φ5.4	Φ38	Φ60	6	6	
AMOEBAC03-5MM00	Φ42	-	Φ12	27	4	18	13.8	M6X16	Φ49	Φ72	Φ60	46	4-Φ6.7	Φ52	Φ60	4-Φ6.7	Φ44	Φ74	8	8	
AMOEBAC03-16LM00	Φ56	-	Φ12	45	4	25	13.8	M6X16	Φ63	Φ89	Φ80	75	6-M5	Φ70	Φ75	4-Φ6.7	Φ58	Φ89	8	8	
AMOEBAC03-16LM01	Φ56	-	Φ12	45	4	25	13.8	M6X16	Φ63	Φ89	Φ80	75	4-M5	Φ70	Φ75	4-Φ6.7	Φ58	Φ89	6	10	
AMOEBAC03-16MM00	Φ56	-	Φ12	45	4	25	13.8	M6X16	Φ63	Φ89	Φ80	75	6-M5	Φ70	Φ75	4-Φ6.7	Φ58	Φ89	8	8	
AMOEBAC03-22LM00	Φ88	-	Φ20	29	6	25	22.8	M8X20	Φ97	Φ122	Φ110	70	8-M6	Φ98	Φ108	6-Φ6.7	Φ91	Φ122	8	8	
AMOEBAC03-30LM00	Φ88	-	Φ20	48	6	30	22.8	M8X20	Φ97	Φ122	Φ110	81	8-M6	Φ98	Φ108	6-Φ6.7	Φ91	Φ122	8	8	
AMOEBAC03-40LM00	Φ101	-	Φ25	49	8	28	28.3	M10X20	Φ109	Φ140	Φ124	83	8-M8	Φ110	Φ126	8-Φ6.7	Φ103	Φ140	12	6	
AMOEBAC03-50LM00	Φ107	-	Φ20	70	6	30	22.8	M6X16	Φ113.4	Φ145	Φ135	79.5	4-M6	Φ126	Φ133	12-Φ8.7	Φ109	Φ153	12	14.5	
AMOEBAC03-65LM00	Φ101	-	Φ25	77	8	45	28.3	M10X20	Φ109	Φ140	Φ124	111	8-M8	Φ110	Φ126	8-Φ6.7	Φ103	Φ140	12	6	
AMOEBAC03-80LM00	Φ106	-	Φ32	65	10	21	36.5	M6X25	Φ115	Φ145	Φ135	82	4-M6	Φ127	Φ135	6-Φ8.7	Φ110	Φ153	13	18	
AMOEBAC03-80LM00	Φ141	Φ92	Φ40	65	12	45	43.3	M12X25	Φ152	Φ180	Φ168	100	8-M8	Φ154	Φ164	8-Φ6.7	Φ145	Φ180	12	8	
AMOEBAC03-100LM00	Φ131	Φ82	Φ32	80	10	24.5	35.3	M8X35	Φ139	Φ170	Φ160	100	4-M6	Φ152	Φ158	8-Φ8.7	Φ133	Φ178	14	21	
AMOEBAC03-110LH00	Φ141	Φ92	Φ40	85	10	50	43.3	M12X25	Φ152	Φ184	Φ168	115	12-M8	Φ156	Φ164	12-Φ6.7	Φ145	Φ180	12	3	
AMOEBAC03-110LM00	Φ141	Φ92	Φ35	80	10	55	38.3	M12X25	Φ152	Φ180	Φ168	115	12-M8	Φ154	Φ164	12-Φ6.7	Φ145	Φ180	12	3	
AMOEBAC03-140LM00	Φ141	Φ92	Φ40	110	12	80	43.3	M12X25	Φ152	Φ190	Φ170	145	12-M10	Φ154	Φ164	12-Φ6.7	Φ145	Φ180	12	3	
AMOEBAC03-180LM00	Φ141	Φ92	Φ40	140	12	95	43.3	M12X25	Φ152	Φ190	Φ170	175	12-M10	Φ154	Φ164	12-Φ6.7	Φ145	Φ180	12	3	
AMOEBAC03-220LM00	Φ141	Φ92	Φ48	160	14	110	51.8	M12X25	Φ152	Φ190	Φ170	195	12-M10	Φ154	Φ164	12-Φ6.7	Φ145	Φ180	12	3	
AMOEBAC03-300LM00	Φ162	-	Φ65	100	18	60	69.4		Φ170	Φ198	Φ188	123	12-M6	Φ180	Φ192	12-Φ11	Φ163.5	Φ218	16	10	
AMOEBAC03-400LH00	Φ195	-	Φ70	127	20	107	79.9	M12X25	Φ203	Φ234	Φ222	152	6-M6	Φ212	Φ164	12-Φ11	Φ198	Φ278	16	21.5	

三	外 径	台 阶 孔 径	轴 径	内 长	键 宽	轴 孔 长	键 高	轴 销	内 径	外 径	分 度 圆	总 长	安 装 螺 孔	基 体 内 径	分 度 圆	孔 径	内 径	外 径	法 兰 厚 度	外 磁 路 与 隔 离 套 距 离
---	--------	------------------	--------	--------	--------	-------------	--------	--------	--------	--------	-------------	--------	------------------	------------------	-------------	--------	--------	--------	------------------	---

Cooling Unit



Cooling unit is alternate parts.It is suggested to use under the condition of high running speed.



Model Disignation of Magnetic Coupling